

3. OSTRZEŻENIE:

OSTRZEŻENIE

Nie pozostawiaj dziecka samego z zabawką. Wóz można prowadzić tylko pod opieką osoby dorosłej. Zakazuje się używania produktu na ulicy, blisko środków komunikacji lub wody. Wóz może prowadzić tylko jedna osoba, która musi mieć odpowiednie obuwie.

OSTRZEŻENIE

Nie łącz baterii alkalicznych, standardowych (węglowo-cynkowych) lub akumulatorów (niklowo-kadmowych).

OSTRZEŻENIE

Przy kierowaniu samochodem należy mieć na sobie odzież ochronną. Nie jeźdź po jezdni.

OSTRZEŻENIE

Z powodu maksymalnej prędkości ten produkt jest nieodpowiedni dla dzieci do 3 r.ż.

Pielęgnacja i konserwacja

- 1) Produkt zawiera komponenty elektroniczne, których nie można używać pod wodą lub w wilgotnych miejscach. Regularnie ocieraj produkt czystą ściereczką.
- 2) Obracające się elementy wozu powinny być regularnie kontrolowane, czy nie utknął w nich jakiś przedmiot, zabraniający obracaniu. Do prawidłowego działania utrzymuj je też naoliwione.

K07-SMS-150-002

002-01

Dystrybutor:
ConQuest entertainment a.s.
Kolbenova 962/27d
Praha 9
info@cqe.pl
www.toy.cz
tel: 284 000 160

Instrukcja montażu i obsługi

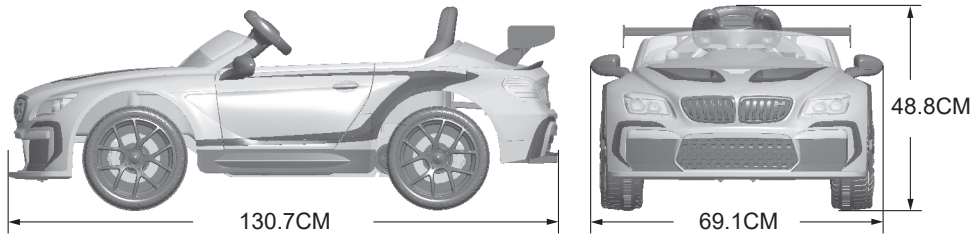
BMW M6 GT3

Auto akumulatorowe dla dzieci



Licencji na logo BMW i słowo BMW udzieliła firma BMW AG.

Rozmiary samochodu



Spis treści

- 1) Dane techniczne i parametry
- 2) Lista elementów
- 3) Montaż
- 4) Umieszczanie i wymiana baterii w pilocie
- 5) Funkcje i sterowanie
- 6) Baterie i ładowanie
- 7) Porady w razie problemów
- 8) OSTRZEŻENIE

Model:	Opcje B
Pojemność baterii:	DC 6V / 7 AH
Ładowarka:	DC 8V / 750 mA
Silnik:	DC 6V / 12000r (550 single driving)
Prędkości:	2.4 / 3.1 / 3.8 km / h
Ochronnik przepięciowy:	8A
Zdalne sterowanie:	Yes
Baterie do pilota:	2 × 1.5V AAA

Model:	Opcje A
Pojemność baterii:	DC 12V / 7 AH
Ładowarka:	DC 15V / 800 mA
Silnik:	DC 6V / 12000r (550 dual drive)
Prędkości:	2.5 / 3.4 / 4.2 km / h
Ochronnik przepięciowy:	6A
Zdalne sterowanie:	Yes
Baterie do pilota:	2 × 1.5V AAA

Model:	Opcje C
Pojemność baterii:	DC 6V / 7 AH
Ładowarka:	DC 8V / 750 mA
Silnik:	DC 6V / 12000r (550 single driving)
Prędkości:	2.4 / 3.1 / 3.8 km / h
Ochronnik przepięciowy:	8A
Zdalne sterowanie:	No
Baterie do pilota:	No

I. Dane techniczne i parametry

1. Ten produkt jest odpowiedni dla dzieci od 3 do 6 r.ż. Używaj jedynie pod nadzorem osoby dorosłej.
2. Rozmiary samochodu: 130,7 X 69,1 X 48,8 cm
3. Nośność: 30 kg
4. Ładowarka: wejście AC 100–240 V (50/60 Hz), wyjście zgodnie z zakupioną opcją
5. Akumulator: (1 szt.), ok. 200 cykli ładowania
6. (Opcja A, B) Funkcja przełączania między zdalnym sterowaniem a pedałem gazu, system sterowania 2,4 G
7. Baterie do pilota: 2x 1,5AAA (nie są zawarte w zestawie)
8. Produktu używaj w temperaturach 0–40 °C.

VIII. OSTRZEŻENIE

1. Bateria:

- 1) Jeśli planujesz przez dłuższy czas nie używać produktu, naładuj w pełni baterię, a potem wyłącz auto. Baterię powinno się ładować przynajmniej raz na dwa miesiące, inaczej może dojść do skrócenia jej żywotności lub nie będzie jej można znów naładować.
- 2) Zwróć uwagę na dotrzymanie polaryzacji +/- (baterie nie mogą być umieszczane odwrotną polaryzacją; unikaj zwarcia baterii).

Ostrzeżenie:

- 1) Używaj dwóch baterii DC 1,5V AAA (nie są zawarte w zestawie).
- 2) Zwróć uwagę na dotrzymanie polaryzacji +/- (baterie nie mogą być umieszczane odwrotną polaryzacją; unikaj zwarcia baterii).
- 3) Akumulatory może ładować jedynie dorosły.
- 4) Nie ładuj baterii, które nie są do tego przeznaczone.
- 5) Przed ładowaniem baterii wyjmij je z pilota.
- 6) Nie łącz różnych rodzajów baterii lub starych baterii z nowymi.
- 7) Wyjmuj baterie z pilota zawsze, kiedy nie będziesz go przez dłuższy czas używać.
- 8) Rozładowane baterie wyjmij z produktu.

2. Ostrzeżenie – wóz:

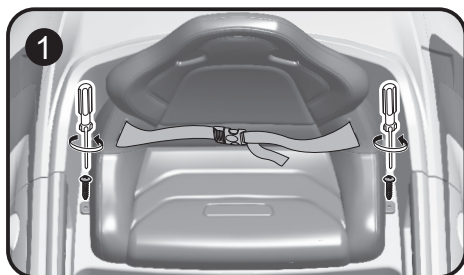
- 1) Produkt może przed zbudowaniem zawierać ostre krawędzie lub małe elementy, dlatego może go budować jedynie osoba dorosła.
- 2) Żeby uniknąć ewentualnego uduszenia, wyrzucić wszystkie opakowania natychmiast po montażu.
- 3) Nie pozostawiaj dziecka bez nadzoru. Samochodu można używać jedynie pod opieką osoby dorosłej, inaczej może dojść do zranienia.
- 4) Tego produktu można używać jedynie na równej powierzchni. Nie używaj go na ulicy lub w pobliżu niebezpiecznych miejsc, takich jak schody, nierówna powierzchnia, woda itd. W przypadku nieprzestrzegania tych zasad może dojść do wypadku drogowego lub utonięcia.
- 5) Zadbaj o to, żeby dzieci miały podczas jazdy zawsze odpowiednie obuwie i inną odzież ochronną i zabezpieczenia (np. zapięty pas, kask, rękawice, ochronniki na kolana itd.).
- 6) Przyczyną niepoprawnego użycia może być odpadnięcie małych części, dlatego produkt jest nieodpowiedni dla dzieci młodszych niż 3 lata.
- 7) Regularnie kontroluj stan ładowarki, kabli, zaśłonek i konektorów, dokręcenie śrub i stan pozostałych elementów, czy nie są uszkodzone. Wóz nie może być używany, jeśli nie są usunięte wszystkie uszkodzenia.
- 8) Ten produkt jest przeznaczony tylko dla dzieci; maksymalna nośność wozu to 30 kg, nie przeciąż go.
- 9) Trzymaj produkt w wystarczającej odległości od ognia.
- 10) Ta instrukcja zawiera ważne informacje, zatrzymaj ją w razie potrzeby.

VII. Porady w razie problemów

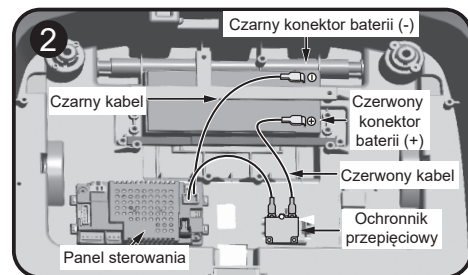
Problem	Co skontrolować?
1. Wóz nie jedzie	1) (Opcja A) Czy bateria jest wystarczająco naładowana, a na ekranie wyświetla się napięcie wyższe niż 12V. (Opcja B, C) Czy bateria jest wystarczająco naładowana, a na ekranie wyświetla się napięcie wyższe niż 6V.
	2) Czy konektory guzika startu i panelu sterowania pod fotelem i konektory baterii są poprawnie połączone.
	3) Czy ochronnik przepięciowy automatycznie nie odłączył obwodu (w przypadku przeciążenia lub zablokowania auta ochronnik automatycznie odłączy obwód, żeby chronić silnik i panel sterowania).
	4) Czy samochód nie był pozostawiony zbyt długo w stanie nieczynności i nie rozładowały się baterie.
	5) Jeśli pilot na zdalne sterowanie nie działa na samochód, skontroluj, czy połączenie między pilotem a samochodem nie jest przerwane.
	6) Czy baterie w pilocie nie są rozładowane.
2. Muzyka nie gra poprawnie	Skontroluj, czy bateria jest w pełni naładowana, w przeciwnym razie trzeba ją naładować lub wymienić.

Funkcje ochronnika przepięciowego

- Ochronnik przepięciowy jest zainstalowany pod fotelem. Odsłoń go luzując śrubę fotela (jak pokazano na obrazku) i wyciągnij.
- Przy przeciążeniu ochronnik automatycznie odłączy obwód (żeby chronić go przed uszkodzeniem). Po usunięciu błędu ochronnik automatycznie podłączy obwód.
- W przypadku, że bateria jest naładowana, a samochód nie może jechać, skontroluj, czy w obwodzie elektrycznym nie doszło do zwarcia.



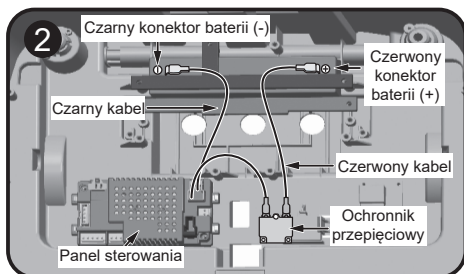
(Opcja A)



OSTRZEŻENIE

Niebezpieczeństwo pożaru! Ochronnik przepięciowy jest ograniczony do 6A.

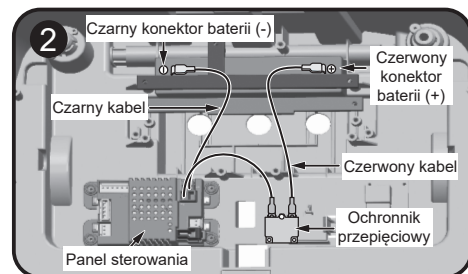
(Opcja B)



OSTRZEŻENIE

Niebezpieczeństwo pożaru! Ochronnik przepięciowy jest ograniczony do 8A.

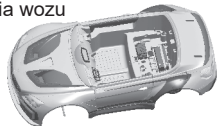













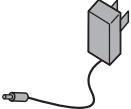








(Opcja C)



OSTRZEŻENIE

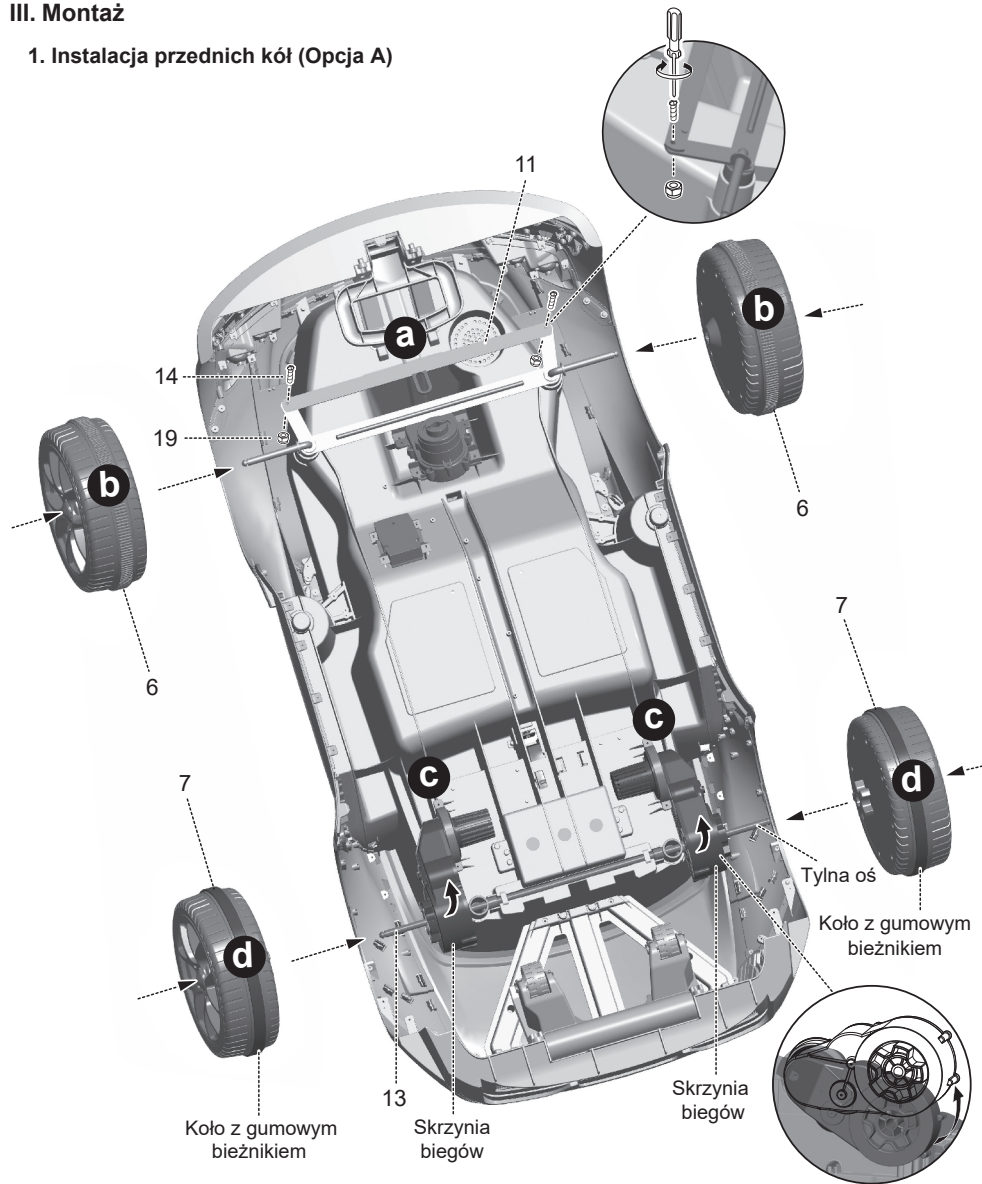
Niebezpieczeństwo pożaru! Ochronnik przepięciowy jest ograniczony do 8A.

II. Lista elementów

1. Karoseria wozu 	9. Zagiłówek 	17. Śruba do przymocowania drążka kierowniczego we skrzyni biegów (3 × 10PWAB) (D=10) 2x 
2. Przednie szkło 	10. Tylne skrzydło 	18. Śruba do lusterek wstecznych (3 × 12PAB) 4x 
3. Kierownica 	11. Drażek łączący ramę przednich kół 	19. Nakrętka do zakotwiczenia przedniej części (5MM) 2x 
4. Lusterko wsteczne 2 szt. 	12. Drażek kierowniczy o kształcie J 	20. Nakrętka do kierownicy (5MM) 
5. Dźwignia skrzyni biegów 	13. Tylna oś 	21. Ładowarka 
6. Koło 2x (Opcja A: 2 szt.) (Opcja B, C: 3 szt.) 	14. Śruba do przedniej części (5 × 13 PM) 2x 	22. Pilot do zdalnego sterowania (Opcja A, B) 
7. Koło napędowe (z gumowym bieżnikiem) (Opcja A: 2 szt.) (Opcja B, C: 1 szt.) 	15. Śruba do kierownicy (5 × 33PM) 	23. Plastikowa rurka (Opcja B, C) 
8. Fotel 	16. Śruba do fotela 4 × 15 TAB (D=7.5) 4x 	

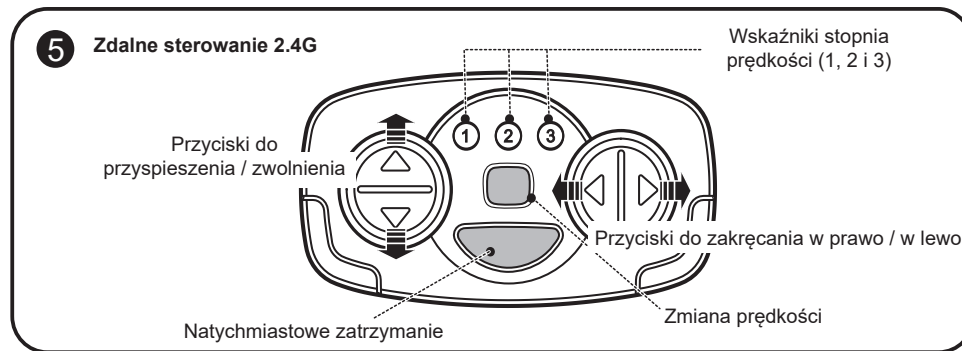
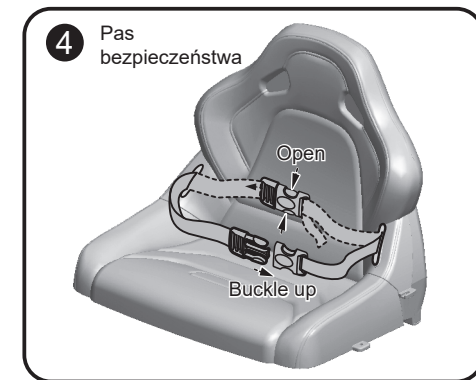
III. Montaż

1. Instalacja przednich kół (Opcja A)



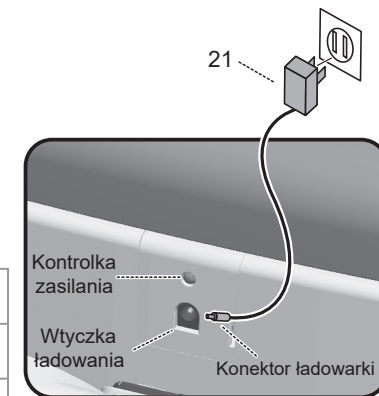
UWAGA: Opcja C nie ma skrzyni biegów

- a** Załóż drążek łączący (element 11) w wyznaczonym miejscu i przymocuj przy pomocy śrubek (element 14) i nakrętek (element 19). Idealnie naciągnięty drążek powinien być napięty.
- b** Naciśnij guzik pośrodku koła i obydwa koła (element 6) stopniowo wsuń na przednią oś.
- c** Obracaj skrzynią biegów z silnikiem w kierunku strzałki, dopóki otwór nie będzie wyrównany z otworem na tylną oś w wozie. Potem w oznaczone miejsce wsuń tylną oś (element 13).
- d** Naciśnij kciukiem guzik pośrodku koła napędowego (element 7) i stopniowo wsuń je na tylną oś.



VI. Bateria i ładowanie

1. Gniazdko do ładowania znajduje się na spodzie fotela.
2. Używaj jedynie oryginalnych lub polecanych przez producenta baterii i ładowarek.
3. Nie eksperymentuj z baterią i ładowarką, to nie zabawka.
4. Ładować baterię może jedynie osoba dorosła.
5. Podczas ładowania kontrolka zasilania świeci na czerwono. Kiedy tylko bateria będzie w pełni naładowana, znów rozświeci się na zielono.
6. Przed pierwszym użyciem trzeba w pełni naładować baterię, ale nie dłużej niż 15 godzin.
7. (Opcja A) Jeśli na ekranie napięcie jest niższe niż 9,6V, natychmiast naładuj baterię. (Opcja B, C) Jeśli na ekranie napięcie jest niższe niż 4,8V, natychmiast naładuj baterię.
8. Podczas ładowania baterie i ładowarka mogą się nagrzewać.



Źródło zasilania	Zgodnie z rodzajem	
Bateria	Zgodnie z rodzajem	
Ochronnik przepięciowy	Zgodnie z rodzajem	
Dodatkowa ładowarka	Wejście AC 100 V–240V 50/60Hz	Wyjście (zgodnie z rodzajem)
Czas ładowania i działania baterii	Ładowanie baterii: 9–10 godzin	Działanie: 1–2 godziny

3. Normalne działanie:

1) Pedał

A. Naciśnij główny guzik startu. B. Naciśnij przycisk pedału (Opcja A, B). C. Wybierz kierunek w przód lub w tył. D. Wybierz stopień prędkości. E. Naciśnij pedał rozjazdu.

2) Zdalne sterowanie (Opcja A, B):

A. Naciśnij główny guzik startu. Kodowanie aktywuje się dwie minuty po starcie.

B. Naciśnij jednocześnie przycisk do zmiany prędkości oraz natychmiastowy hamulec na pilocie i trzymaj przez 5 sekund. Jeśli kontrolka pierwszego, drugiego i trzeciego stopnia prędkości mignie, oznacza to, że rozkaz kodowania został wysłany. Kiedy kontrolka przestanie migać i zacznie świecić, oznacza to, że rozkaz był przyjęty. Po prawidłowym przyjęciu koła wozu zakręca na jedną sekundę w prawo i w lewo.

3) Funkcja zdalnego sterowania (Opcja A, B):

A. Przycisk poruszania w przód / w tył B. Przycisk do zakrętu w prawo / w lewo C. Natychmiastowy hamulec

D. Zmiana prędkości E. Po przyciśnięciu, po minucie bez sterowania wejdzie w tryb uśpienia, z którego obudzi się po naciśnięciu dowolnego przycisku

(Opcja A)

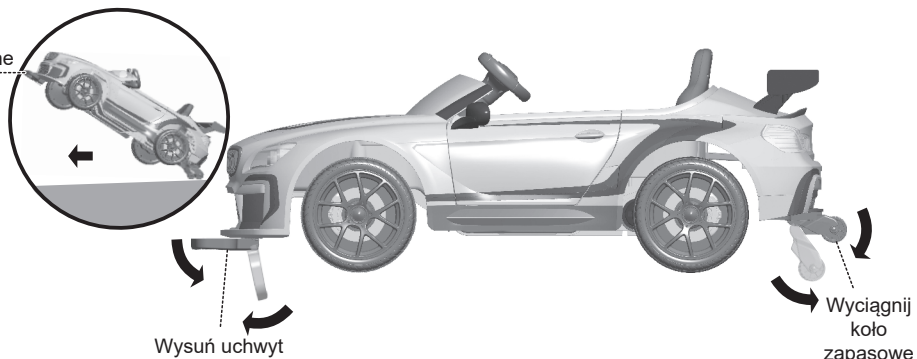


(Opcja B, C)

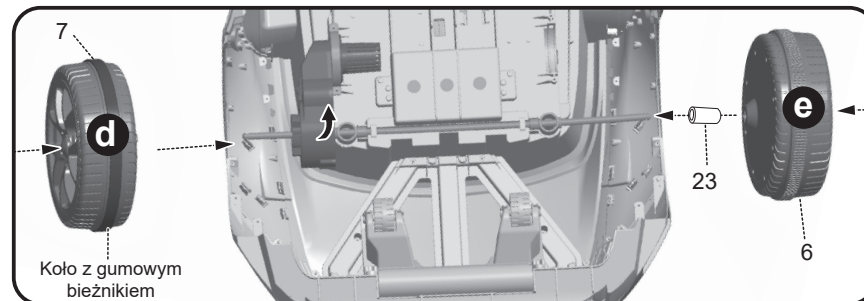


2

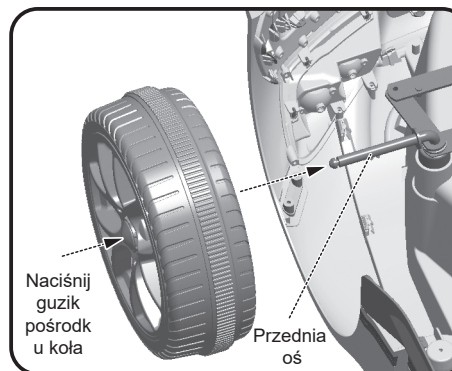
Automatyczne podniesienie



(Opcja B, C) Instalacja tylnych kół



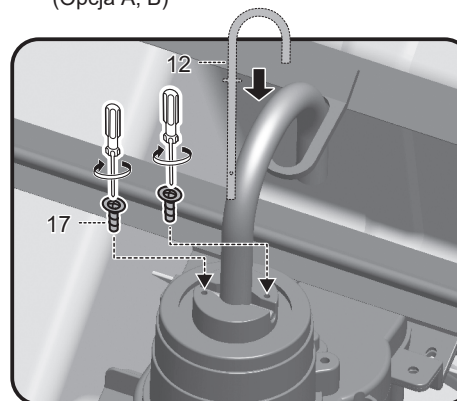
e Stopniowo wsuń plastikową rurkę (element 23) do tylnej osi. Naciśnij guzik pośrodku koła i obydwie koła (element 6) stopniowo nasuń na tylną oś.



Przy montowaniu koła naciśnij guzik pośrodku, wsuń go na przednią oś i przymocuj. Podczas demontażu naciśnij ponownie guzik pośrodku i zdejmij koło z osi.

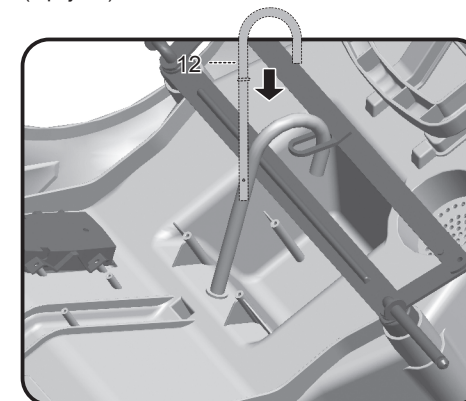
2. Instalacja drążka J

(Opcja A, B)



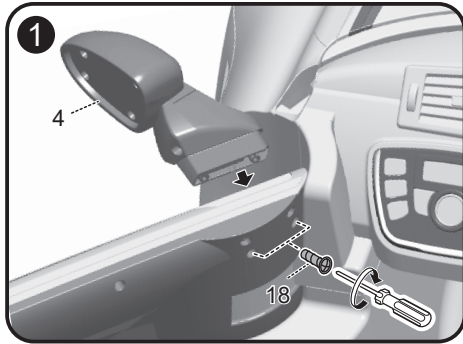
Wsuń drążek kierowania (element 12) w oznaczone miejsce na skrzyni biegu w przedniej części wozu. Drążek przymocujesz wkładając i dokręcając śruby (element 17) w odpowiednich otworach.

(Opcja C)

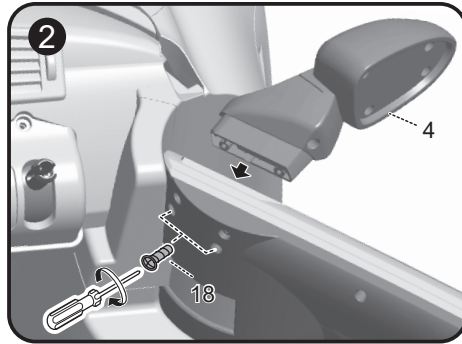


Wsuń drążek kierowania (element 12) w oznaczone miejsce w przedniej części wozu.

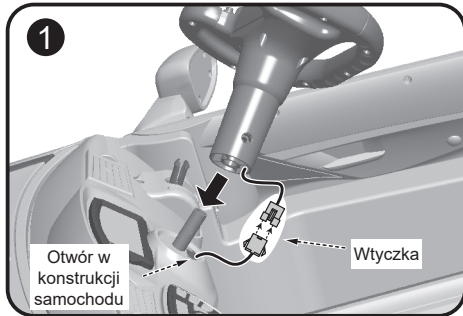
3. Instalacja lusterek wstecznych



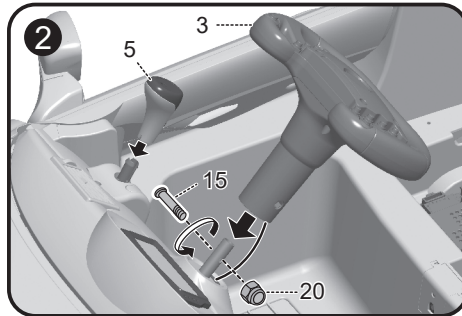
Otwórz drzwi i nałóż lusterka wsteczne (element 4) w odpowiedniej pozycji. Lusterka przymocuj przy pomocy śrub (element 18).



4. Instalacja kierownicy



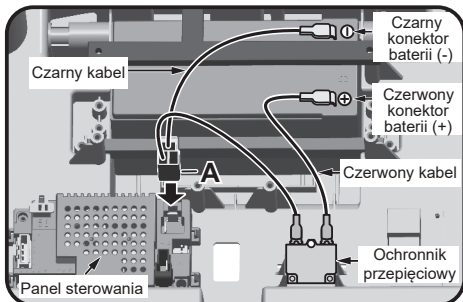
Podłącz wtyczkę kierownicy do gniazdka w otworze w konstrukcji samochodu, a potem połączoną wtyczkę włóż w ten otwór.



Włóż kierownicę (element 3) na drążek kierowania i przymocuj śrubą (element 15) i nakrętką (element 20) kierownicy. Nałóż głowicę drążka skrzyni biegów (element 5) na wał i przyciśnij, dopóki nie będzie bezpiecznie przymocowana w swoim miejscu.

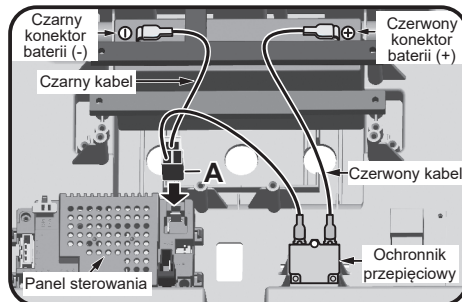
5. Instalacja jednostki zasilania

(Opcja A)



Wsунь втычку (A) до панели управления.

(Opcja B)



Wsунь втычку (A) до панели управления.

11) Zmiana trybu:

(Opcja A)	<p>① Standardowy tryb po włączeniu silnika to MUSIC. Na ekranie pojawi się napis MUSIC i odezwie się odpowiednie ostrzeżenie dźwiękowe.</p> <p>② Po naciśnięciu tego przycisku tryb przełączy się na USB, co zostanie ogłoszone po angielsku, a na ekranie zacznie migać napis USB (jedynie w przypadku, że nie jest podłączony nośnik USB – przy podłączeniu nośnika USB napis USB nie będzie migać).</p> <p>③ Po ponownym naciśnięciu wóz przełączy się do trybu BlueTooth, co zostanie ogłoszone po angielsku, a na ekranie zacznie migać BT (jedynie w przypadku, że BT nie jest sparowany, przy sparowaniu napis USB nie będzie migać).</p> <p>④ Po ponownym naciśnięciu przycisku wrócisz do trybu MUSIC.</p> <p>Stopniowa sekwencja → Przcisnięcie → Tryb USB → Przcisnięcie → Tryb BT → Przcisnięcie → Tryb MUSIC</p>
(Opcja B, C)	<p>① Standardowym trybem po włączeniu jest MUSIC. Na ekranie pojawi się napis MUSIC i odezwie się odpowiednie ostrzeżenie głosowe.</p> <p>② Po naciśnięciu tego przycisku tryb przełączy się na MP3, co zostanie oznamione po angielsku, a na ekranie zacznie migać napis MP3 (jedynie w przypadku, że nie jest podłączony nośnik MP3, przy podłączeniu nośnika MP3 napis MP3 nie będzie migać).</p> <p>③ Po ponownym naciśnięciu przycisku wrócisz do trybu MUSIC.</p>


12) Funkcje ekranu:


(Opcja A)	<p>Ekran z czterema cyframi: ① Cztery środkowe numery pokazują stan baterii w czasie rzeczywistym. Na ekranie pokazują się też zmiany głośności (U00-U30) oraz jaka piosenka z nośnika MP3 gra (0001-9999).</p> <p>② Ikony funkcji po bokach ekranu to: "MUSIC, USB, BT, V, ►, ". Tryb, w którym znajduje się wóz, będzie wyznaczony.</p>
(Opcja B, C)	<p>Ekran z czterema cyframi: ① Cztery środkowe numery pokazują stan baterii w czasie rzeczywistym. Na ekranie pokazują się też zmiany głośności (U00-U30).</p> <p>② Ikony funkcji po bokach ekranu to: "MUSIC, MP3, V, ►, ". Tryb, w którym znajduje się wóz, będzie wyznaczony.</p>

13) (Opcja A) Parowanie BlueTooth: ① Po sparowaniu z urządzeniem BlueTooth w trybie BT zawsze będzie odtwarzana muzyka z urządzenia BlueTooth.

② Po odłączeniu urządzenia BlueTooth odezwie się ostrzeżenie dźwiękowe, a na ekranie będzie migać napis BT.

③ Nazwa BlueTooth po sparowaniu: CHILOKBO

14)  (Opcja A) Funkcja odtwarzacza USB: W trybie USB na ekranie będzie migać napis USB i będą odtwarzane piosenki z urządzenia USB.

15)  (Opcja B, C): Funkcja odtwarzacza MP3: W trybie MP3 na ekranie będzie migać napis MP3 i będą odtwarzane piosenki z zewnętrznego urządzenia MP3.

16) Kierownica: Środkowy przycisk służy do ostrzeżenia dźwiękowego, które odezwie się niezależnie od wybranego trybu muzycznego. Przy dłuższym przetrzymaniu przycisku ostrzeżenie będzie nieprzerwane.

17) Uśpienie: System automatycznie uśpi się po 30 minutach bez dotyku. Płyta centralna się odłączy i wszystkie funkcje wyłączą. Ponowny start jest możliwy po naciśnięciu przycisku startu.

18) Ochrona przed niskim napięciem:

(Opcja A)	Przy osiągnięciu napięcia 8V jednostka kierująca wozu automatycznie się wyłączy. Prosimy jak najszybciej naładować wóz!
(Opcja B, C)	Przy osiągnięciu napięcia 4,5V jednostka kierująca wozu automatycznie się wyłączy. Prosimy jak najszybciej naładować wóz!

19) Ładowanie i funkcja wyłączenia: Podczas ładowania wóz jest automatycznie wyłączony. Wszystkie jego funkcje są wyłączone i nie można go włączyć.

- 2) Przcycisk do odtwarzania muzyki: Po przyciśnięciu tego przycisku zacznie grać piosenka i zaświeci się na zielono. Po ponownym przyciśnięciu zacznie grać kolejna piosenka. Na panelu są dwa przyciski do Muzyki, każdy odtwarza trzy piosenki.

- 3) Poprzednia piosenka / przyciszyć:

(Opcja A)	<p>① W trybie MUSIC USB BT: Na chwilę przyciśnij ten przycisk (mignie na zielono), a zacznie grać poprzednia piosenka. Przy nieprzerwanym przyciśnięciu dłuższym niż 2 sekundy (przycisk będzie świecił na zielono) muzyka będzie cichsza, a na ekranie ma to zakres U30-U00.</p> <p>② Po każdym ponownym włączeniu głośność jest ustawiona na wartość U25.</p>
(Opcja B, C)	<p>① W trybie MUSIC: Na chwilę naciśnij ten przycisk (mignie na zielono), a zacznie grać poprzednia piosenka.</p> <p>② W trybie MUSIC i MP3: Przy nieprzerwanym przyciśnięciu dłuższym niż 2 sekundy (przycisk będzie świecił na zielono) muzyka będzie cichsza, a na ekranie ma to zakres U30-U00.</p> <p>③ Po każdym ponownym włączeniu głośność jest ustawiona na wartość U25.</p>

- 4) Kolejna piosenka / rozgłośnić:

(Opcja A)	<p>① W trybie MUSIC USB BT: Na chwilę przyciśnij ten przycisk (mignie na zielono), a zacznie grać następna piosenka. Przy przytrzymaniu przycisku dłuższym niż 2 sekundy (przycisk będzie świecił na zielono) muzyka zacznie być głośniejsza (zakres U30-U00).</p> <p>② Po każdym ponownym włączeniu głośność jest ustawiona na wartość U25.</p>
(Opcja B, C)	<p>① W trybie MUSIC: Na chwilę przyciśnij ten przycisk (mignie na zielono), a zacznie grać kolejna piosenka.</p> <p>② W trybie MUSIC i MP3: Przy nieprzerwanym przyciśnięciu dłuższym niż 2 sekundy (przycisk będzie świecił na zielono) muzyka będzie cichsza, a na ekranie ma to zakres U30-U00.</p> <p>③ Po każdym ponownym włączeniu głośność jest ustawiona na wartość U25.</p>

- 5) Światło/wiatrak:

(Opcja A)	<p>Po włączeniu silnika światła i wiatrak są wyłączone. Jednym naciśnięciem aktywuj światła (przycisk będzie świecił na zielono). Przy kolejnym przyciśnięciu włącz się wiatrak, a światła zgasną. Przy trzecim przyciśnięciu światła i wiatrak będą włączone. Po czwartym przyciśnięciu obydwa będą wyłączone, a przycisk przestanie świecić.</p> <p>Stopniowa sekwencja → Przyciśnięcie → Włączone światła → Przyciśnięcie → Włączony wiatrak, wyłączone światła → Przyciśnięcie → Światła i wiatrak włączone → Przyciśnięcie → Wyłączenie światel i wiatraka</p>
-----------	---

- 6) Przycisk światła:

(Opcja B, C)	<p>Po włączeniu są wyłączone. Po jednym naciśnięciu przycisku światła się włączą (przycisk będzie świecił na zielono). Po ponownym naciśnięciu światła zgasną (przycisk nie będzie świecił na zielono).</p>
--------------	---

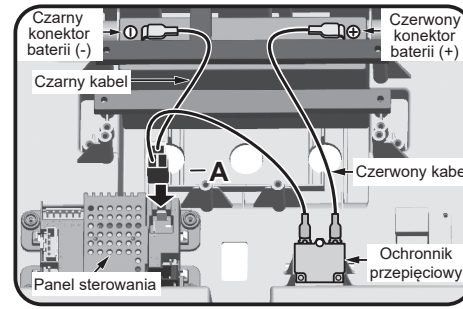
- 7) (Opcja A, B) Włączenie pedału: ① Po włączeniu wóz jest w trybie sterowania pedalem. Przycisk w tym przypadku świeci na zielono. Naciskając i puszczając pedał zwiększasz i zmniejszasz prędkość. Sterowanie pilotem umożliwia wymuszenie zatrzymania wozu. Samochód nie ruszy ponownie po naciśnięciu pedału, jeśli został zatrzymany za pomocą pilota. ② Bezpieczne użycie: Przed ruszeniem za pomocą pedału lub pilota należy najpierw zwolnić pedał, a potem go nacisnąć.

- 8) (Opcja A, B) Zdalne sterowanie: Po naciśnięciu przycisku sterowanie ustawi się na zdalne. Pedał nie działa w tym trybie.

- 9) (Opcja C) Dźwięk dopingu: Po naciśnięciu przycisku odezwie się dźwięk dopingu. W czasie trwania dźwięku przycisk świeci na zielono.

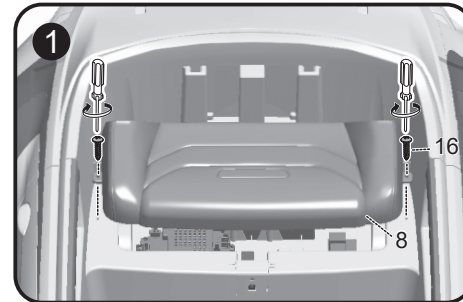
- 10) (Opcja C) Dźwięk hamowania: Po naciśnięciu przycisku odezwie się dźwięk hamowania. Podczas trwania dźwięku przycisk świeci na zielono.

(Opcja C)

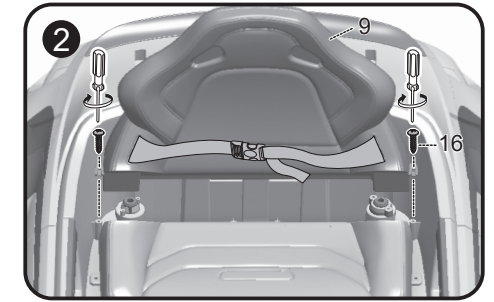


Wsuń wtyczkę (A) do panelu sterowania.

6. Instalacja fotela i zagłówka

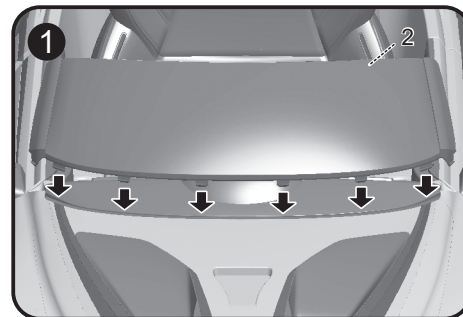


Po zainstalowaniu obwodu zasilania elektrycznego umieść tylny fotel (element 8) w wyznaczonej pozycji i przymocuj go śrubą (element 16).

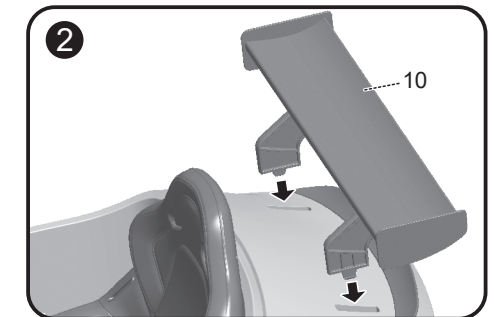


Tylny zagłówek (element 9) umieść w odpowiedniej pozycji (patrz obrazek) i przymocuj ją śrubą (element 16).

7. Instalacja przedniego okna i tylnego skrzydła

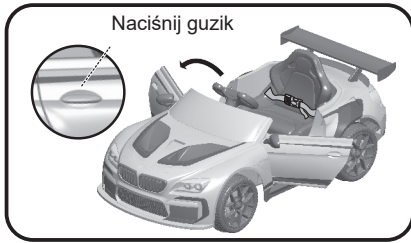


Na przednim końcu wozu przymocuj przednie szkło (element 2); zadбай o to, żeby pojedyncze uchwyty były w odpowiednich otworach. Potem naciskaj, dopóki wszystkie uchwyty nie klikną w swoich miejscach.



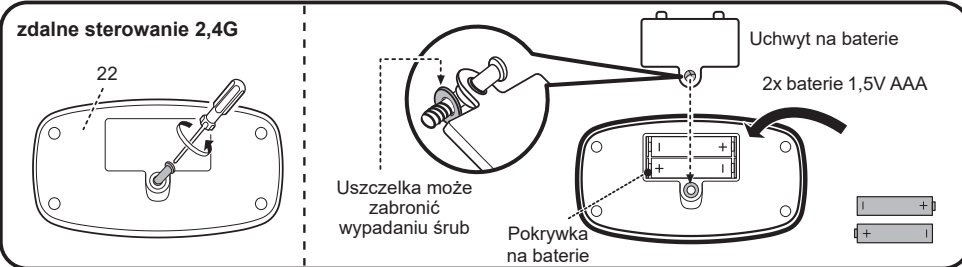
Przyłóż tylne skrzydło (element 10) w wyznaczonej pozycji i wsuń uchwyty do otworów. Mocno naciskaj, żeby skrzydło trzymało się w miejscu.

8. Otwieranie drzwi



By otworzyć drzwi naciśnij najpierw guzik z wewnętrznej strony drzwi, a potem je popchnij.

IV. Wkładanie i wymiana baterii w pilocie na zdalne sterowanie (Opcja A, B)



Poluzuj śrubę i otwórz uchwyt baterii w pilocie (element 22). Włóż 2 baterie 2 AAA tak, żeby dotrzymać poprawnej polaryzacji. Zamknij uchwyt i znów przykręć śrubki.

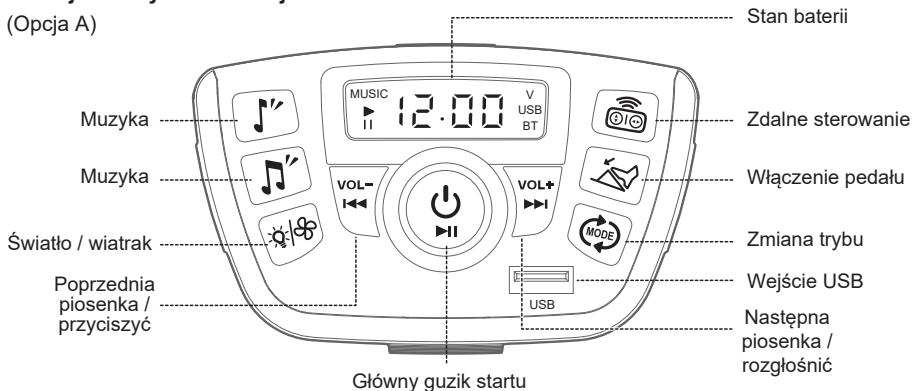
V. Funkcje i sterowanie

1. Główne funkcje

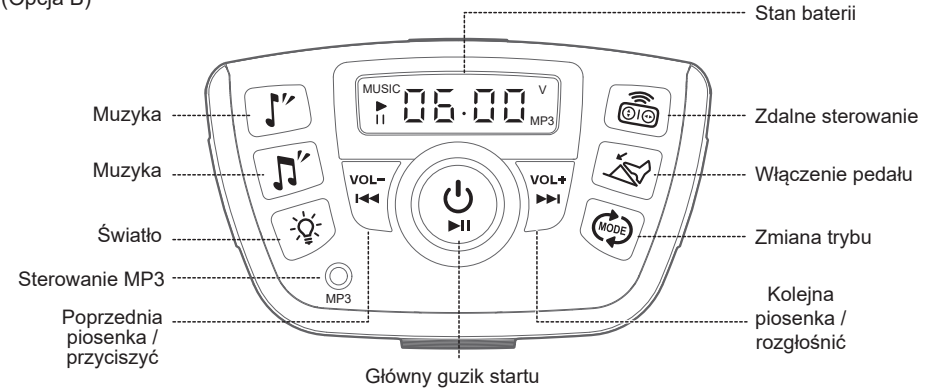
- 1) Przełączanie między zdalnym sterowaniem a pedałem gazu (Opcja A, B)
- 2) Tylny napęd: Skrzynia biegów zapewnia pełny przedni lub tylny napęd
- 3) Zmiana biegów w przód/w tył: drążek skrzyni biegów znajduje się z prawej strony wozu i można przełączać między stopniem w przód, neutralnym i stopniem w tył. Każdy stopień ma własną kontrolkę na ekranie LED.
- 4) Funkcja sterowania pedałem gazu: jeśli drążek skrzyni biegów jest w pozycji w przód/w tył, wóz, po wciśnięciu pedału gazu, będzie się poruszał do przodu/do tyłu. Kiedy puścisz pedał, wóz się zatrzyma.
- 5) Ochrona przy ładowaniu: podczas ładowania wszystkie funkcje produktu, które wymagają baterii, są wstrzymane.
- 6) Funkcja powolnego zatrzymania przy jeździe do przodu/do tyłu: stopień do przodu i do tyłu powoli zatrzyma wóz.
- 7) Wysuń pomocną rolkę na spodzie wozu, żeby móc ciągnąć go przy pomocy lewarka.

2. Funkcja tablicy rozdzielczej:

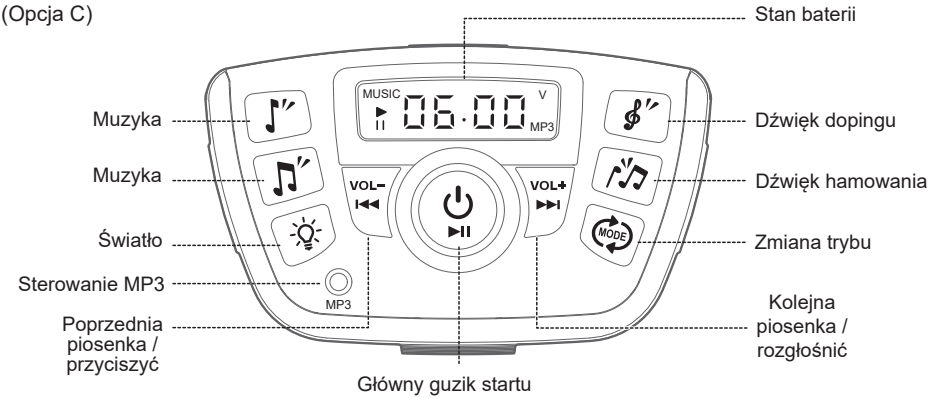
(Opcja A)



(Opcja B)



(Opcja C)



- 1) Główny guzik startu:

(Opcja A, B)	<ol style="list-style-type: none"> 1) Po przyciśnięciu wóz aktywuje się w trybie gotowości, po przyciśnięciu klaksonu odezwie się dźwięk silnika. Główny przycisk świeci na czerwono, a przycisk pedału na zielono. Na ekranie wyświetla się 00.00 i litera V. Po dźwięku silnika pojawi się informacja o napięciu. Odezwie się ogłoszenie po angielsku. W czasie trwania tego dźwięku nie można używać przycisków do wyboru muzyki. 2) Po przyciśnięciu przycisku na 2 sekundy zatrzyma się dopływ prądu do wozu.
(Opcja C)	<ol style="list-style-type: none"> 1) Po przyciśnięciu wóz aktywuje się w trybie gotowości, co poznasz po dźwięku silnika. Główny guzik świeci na czerwono, a przycisk pedału na zielono. Na ekranie wyświetla się 00.00 i litera V. Po dźwięku silnika pojawi się stan normalnego napięcia. Odezwie się ogłoszenie po angielsku. W czasie trwania tego dźwięku nie można używać przycisków do wyboru muzyki. 2) Po przyciśnięciu przycisku na 2 sekundy zatrzyma się dopływ prądu do wozu.